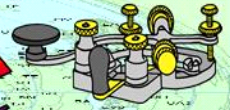




La Pioche



Bulletin de liaison de l'Union Française des Télégraphistes
Membre du REF-UNION et de FEUCW

L'avenir de la télégraphie

est aussi entre nos mains

SOMMAIRE

Rapport moral pages 2 à 5
Rapport financier pages 6 à 9
Infos diverses pages 10 et 11
Transceiver UFT 3 pages 12 à 21
Vibroplex page 22

Challenge F5CED page 23
Bulletin de vote page 24
Programme 27ème AG pages 25 à 28
Récompenses aux concours page 29
Expédition PJ4C pages 30 à 36



26ème Année - N° 102

01/2012



**UNION FRANÇAISE DES
TÉLÉGRAPHISTES**

<http://www.uft.net>

Président : F6ELU

e-mail F6ELU : presi@uft.net

Adresse courrier :
F6ELU - Francis FAGON
30 rue Louis Breguet
37100 TOURS

Cotisation : 18 Euros à adresser à :
F6ICG Gérard TOUSAIN
35 rue des Druyes
89560 COURSON LES CARRIERES

Rédaction et mise en pages : F6AXX

e-mail : F6axx@neuf.fr

Impression : Imprimerie MARIM –
1 rue Mansard – 83100 TOULON

Routage : CL ROUTAGE

Comité de lecture : F5YJ, F5NQL, F6ICG, F5PLG.

Merci à : F6ELU, F6ICG, F6BCU, F5NQL, F8DFK,
FG8NY, F6ENO, F1MMR, F6CPI pour l'aide apportée à
la réalisation de ce numéro.

PHOTOS : les auteurs des articles

Page de couverture : F6CPI

Les articles n'engagent que leurs auteurs. Les photos
et documents originaux peuvent être retournés sur
demande. En adressant des documents à la rédaction
de La Pioche, l'expéditeur accepte que l'UFT les fasse
paraître également dans « CW Infos » de Radio-REF.
En cas de modification importante la rédaction en
proposera l'épreuve à l'auteur avant publication.

RAPPORT MORAL POUR L'EXERCICE 2011

Permettez-moi en tout premier lieu de saluer la mémoire des amis, membres de l'association, qui nous ont quittés cette année.

Ensuite ce rapport moral après un petit préambule sur l'attitude générale que nous avons choisi de respecter traitera successivement des actions dans le cadre de l'association puis de l'environnement de l'UFT et son évolution. En conclusion une ouverture sur l'avenir sera proposée en recommandant une attitude participative et active.

Donc en premier lieu je souhaite réaffirmer le caractère privatif de notre association dont le domaine est exclusivement celui de ses membres. Chères et chers télégraphistes membres de l'UFT ces quelques lignes s'adressent donc à Vous parce que l'équipe de direction et en premier lieu moi-même avons des comptes à vous rendre. Nous avons essayé cette année de développer une attitude de conciliation et d'ouverture via à vis de l'extérieur, favorisant particulièrement l'accueil de ceux qui souhaitaient se rapprocher de nous. De même nous nous sommes gardés de toutes attitudes polémiques en ne répondant pas à certaines fourberies surnoises à notre rencontre, en réglant nos éventuelles différences d'appréciations entre associations de radioamateurs par le dialogue, en collaborant et en appuyant certains projets sans rechercher aucune reconnaissance particulière de l'association dans le monde amateur sinon en essayant tout simplement de tenir notre rang. Il est évident que nous espérons en retour d'être traités de la même manière.

Mais abordons maintenant la vie de l'association de cette année.

Tout d'abord les salons ; L'UFT à été présente aux manifestations suivantes : Marennnes, Sarayonne, Hamexpo, Monteux, Friedrichshaffen, Iseramat, Sara-tech, Saranord, La Louvière (Belgique), Prix les Mézières, Clermont de l'Oise. Cette animation « salons » hormis le plaisir de rencontrer les OM dont nous n'avons le plus souvent que le portrait sonore mérite des commentaires sur les points suivants.

Au cours de l'envoi des fournitures tournantes pour les expositions entre Tours et La Seyne sur Mer en vue du salon de Monteux nous nous sommes fait « voler », il n'y a pas de mot plus juste, notre banderole. En effet Norbert a bien reçu le tube PVC en excellent état mais vide de son contenu. Après quatre échanges de correspondance, de mon côté de plus en plus lourd d'exaspération et de menaces, l'UFT a reçu un dédommagement de la Poste de 76.30 € pour la « détérioration » de la banderole en exécution stricte des conditions de vente. Bien évidemment le vol ne peut être allégué dans un contrat puisque c'est un délit. Compte tenu de la puissance de l'adversaire et du montant relativement modeste des sommes en jeu, il a été jugé plus sage d'en rester là. De plus nous avons fait confectionner une nouvelle banderole cette fois ci en tissu synthétique qui pourra dorénavant voyager incognito parmi toutes les autres fournitures.

Ensuite l'équipe d'animation du stand UFT à « FRIED », nous a envoyé un compte rendu final sur la manifestation. Il y était mentionné en particulier la relative « pauvreté » de nos articles de la boutique. Après une prise d'informations auprès du CDXC possédant une certaine expérience dans le domaine et compte tenu des 600 € prévus sur le budget provisionnel, il a été décidé de se lancer dans l'acquisition de quelques textiles et casquettes avec le logo UFT brodé. Le projet compte 15 polos et 10 casquettes. Il a été ajouté également l'étude et la réalisation de 100 pin's qui devrait permettre aux OM de l'association de mieux se signaler individuellement et de 50 logos de l'association sur écusson permettant leur apposition sur des vêtements au choix de chacun. La livraison de la commande est annoncée et cela permettra de mettre à votre disposition ces fournitures en plus de ce qui existe déjà. Les futurs approvisionnements se feront alors en fonction de la demande donc de vos choix.

Enfin plusieurs équipes d'animation de salons ont regretté qu'il n'y ait pas grand-chose à présenter sur notre stand (surplus de tirage des pioches et CD de l'UFT). Diverses propositions ont été émises. En particulier certains verraient favorablement la confection d'une présentation ordonnée et historique de manipulateurs. Qui se sent la capacité de réaliser un tel projet ?

Après les salons voyons nos activités proprement dites à travers la participation de certains de nos membres à des expéditions. Voici celles qui ont été aidées : TJ9PF, TM5M, S79UFT, 9N7MD, PJ4C. Plusieurs membres de l'UFT participaient à chacune d'elles, plus de 200 000 QSL ont été envoyées donc autant de logos UFT diffusés à travers le monde.

D'autres ont été actifs depuis différentes contrées en individuel ou tout simplement depuis la métropole pour faire connaître notre patrimoine (châteaux, moulins, tours Chappe et autres zones « Fauna Flora »).

Enfin, les concours. Si l'EUCW 160m a maintenant pris sa place et remporte tous les ans un grand succès, il faut reconnaître que c'est dû à la participation des OM étrangers car nos membres n'y sont pas légion. Cela se ressent particulièrement lors du concours UFT de décembre dont le but est de nous permettre de faciliter le contact avec les stations françaises. Il est regrettable qu'une partie des participants ne trouve pas utile d'envoyer son CR même si celui-ci est modeste, d'autant plus qu'un logiciel existe pour faciliter le travail. Il en est de même pour le challenge d'été. Ce n'est pas un encouragement pour les organisateurs et nous nous posons la question : faut-il continuer ??? Nous avons besoin de vos avis et de vos idées, vos propositions seront les bienvenues et nous attendons un vrai débat sur le sujet à l'AG.

Après avoir vu ce qu'il se passait à l'intérieur de l'association voyons à présent l'évolution de son environnement et les conséquences induites.

Je souhaiterais revenir sur l'évolution de la réglementation avec la suppression du module télégraphie à l'examen du certificat d'opérateur radioamateur. Ce sujet a déjà fait l'objet d'un développement dans la pioche 4/2011. La position adoptée par l'UFT n'a pas été acceptée par tous les membres puisque suite à cela F6AOU nous a fait part de sa démission. Il aurait souhaité que l'association adopte une attitude protestataire même si aucun résultat tangible n'était à espérer de cette position. Cependant au vu du renouvellement des cotisations, il semble que nous avons le soutien de la grande majorité de l'association. Que nos membres en soient ici très justement remerciés. En toute logique nous nous efforçons de notre côté de répondre rapidement à toutes les demandes et sollicitations qui nous sont faites, Internet facilitant particulièrement bien ces échanges.

Autrement nos relations avec les autres associations de radioamateurs se sont maintenues dans ce quelles étaient, toujours aussi fusionnelles avec le Clipperton, toujours en association avec le REF pour l'animation du domaine CW.

Par ailleurs à l'occasion de l'invitation de l'association pour les festivités de la ST Gabriel à l'Ecole des Transmissions de Rennes nous avons pu constater que la télégraphie y était toujours enseignée (en spécialité complémentaire) auprès d'une centaine de stagiaires tous les ans, ce qui est loin d'être négligeable. L'évolution de la réglementation nous a conduits à mener une médiation active pour que le lien entre les opérateurs radio professionnels et l'émission d'amateur ne soit pas irrémédiablement coupé. L'objectif à atteindre étant d'assurer le renouvellement générationnel de nos associations.

En conclusion je souhaiterais généraliser et évoquer la radio d'amateur quelle soit la façon que nous avons de la pratiquer et les réelles difficultés qu'il y a de la partager et de la faire connaître.

La première difficulté est que cette radio d'amateur est strictement du domaine privé. L'opérateur radioamateur n'est jamais directement reconnu en tant que tel. Il est identifié d'abord par rapport à son métier ou par rapport à tout ce qui touche à la vie publique. Si bien que les activités de la radio d'amateur apparaissent sporadiquement à l'occasion de reportages humoristico-bienveillants sur des pratiques exotiques voir surannées comme cela se produit souvent pour la télégraphie. La deuxième difficulté touche au développement de la pratique de notre activité. En effet cette occupation à connotation scientifique demande un réel effort d'apprentissage, ce qui n'est pas vraiment dans l'air du temps. Enfin l'approche pour la promotion de notre activité est pour le moins discutable car la vraie question est « qu'est ce que la radio d'amateur ? » et non « qu'est ce qu'un radioamateur ? ». C'est une grossière erreur de vouloir promouvoir la radio d'amateur par ses opérateurs ou par ses associations, lesquelles assez souvent sont une parfaite illustration du village gaulois des bandes dessinées. La radio d'amateur ne vaut que par les activités qui y sont déployées en espérant que les radioamateurs eux-mêmes ne soient pas contaminés par la loi du moindre effort.....

L'association est un moyen et non une fin. Nous responsables d'association nous sommes là pour accompagner et favoriser ce que vous faites ou voulez faire.

Alors que faites vous ou que voulez vous faire ?

Je reprendrai pour nous télégraphistes en guise d'ultime conclusion la légende proposée sur la nouvelle affiche mise en page d'accueil sur notre site et en première page de ce numéro « l'avenir de la télégraphie est aussi entre nos mains ! ».

Francis FAGON F6ELU

RAPPORT FINANCIER

BUDGET EXECUTE 2011

DEPENSES

GESTION UFT	607.08	
fournitures adm		47.76
site informatique		81.10
frais postaux		83.96
licence F8UFT		46.00
Cotisation REF-UNION		42.50
frais financiers		108.73
frais paypal		197.03
charges diverses		

BOUTIQUE **431.32**

achat marchandises		842.40
frais transport		
frais postal		97.64
variation de stock		-508.72

PIOCHE **4 261.79**

frais impression		2 548.88
frais transport		559.72
frais envoi		1 153.19

SALONS **452.83**

frais location stand		274.29
frais transport		30.97
frais postaux		147.57

AUTRES ACTIONS **1 446.53**

CD de l'UFT		193.63
aides		600.00
récompenses		281.90
frais postaux		246.50
Confection Banderole		124.50

CHARGES AG **4 636.59**

Charges AG		4 636.59
------------	--	----------

TOTAL **11 836.14**

RECETTES

COTISATIONS	6 915.14	
compte courant		4 827.14
paypal		2 088.00

PRODUITS FINANCIERS **30.96**

interets livret		30.96
-----------------	--	-------

PRODUITS DIVERS **98.00**

produits divers		98.00
-----------------	--	-------

VENTES MARCHANDISES **494.00**

Ventes marchandises		494.00
---------------------	--	--------

PRODUITS AG **4 943.10**

produits AG + Divers		4 533.10
Dons AG		410.00

TOTAL **12 481.20**

RESULTAT **645.06**

LA PIOCHE 1/2012 N° 102

BUDGET PREVISIONNEL 2012			
DEPENSES			
GESTION UFT	623,50		
fournitures adm	50,00		
site informatique	85,00		
frais postaux	90,00		
licence F8UFT	46,00		
Cotisation REF-UNION	42,50		
frais financiers	110,00		
frais paypal	200,00		
charges diverses			
BOUTIQUE	400,00		
achat marchandises	850,00		
frais transport			
frais postal	50,00		
variation de stock	-500,00		
PIOCHE	4 750,00		
frais impression	2 800,00		
frais transport	650,00		
frais envoi	1 300,00		
SALONS	600,00		
frais location stand	300,00		
frais transport	150,00		
frais postaux	150,00		
AUTRES ACTIONS	1 600,00		
CD de l'UFT	250,00		
aides	900,00		
récompenses	300,00		
frais postaux	150,00		
In Mémoriam			
CHARGES AG	5 000,00		
Charges AG	5 000,00		
TOTAL	12 973,50		
RESULTAT			
		0,00	
RECETTES			
COTISATIONS	7 460,00		
compte courant		4 960,00	
paypal		2 500,00	
PRODUITS FINANCIERS	87,50		
interets livret		87,50	
PRODUITS DIVERS	0,00		
produits divers			
VENTES MARCHANDISES	500,00		
Ventes marchandises		500,00	
PRODUITS AG	4 926,00		
produits AG		4 500,00	
Dons AG		426,00	
TOTAL	12 973,50		

Remarques sur le Bilan U.F.T. 2011 et perspectives d'avenir.

Dépenses :

Poste Gestion UFT :

Légère augmentation due à l'évolution des tarifs de La Poste. Frais financiers en hausse dus principalement à la cotisation/obtention d'une carte bancaire destinée à remplacer sur PAYPAL la carte personnelle de Vincent J28JV utilisée depuis la mise en place du service par ses soins.

Poste boutique :

Ventes régulières. Frais Postaux majorés, c'est le poste qui a le plus évolué. Un peu moins d'achats marchandises au vu du stock. Le président a préparé un panel de nouveaux produits plus attractifs. Des Pin's permettant aux membres d'arborer (discrètement) le sigle de l'Association.

Poste La Pioche :

Le plus gros morceau. Norbert F6AXX est parvenu à un maintien raisonnable des tarifs impression, transport et envois. Malgré l'évolution des courriers informatiques, La Pioche demeure la vitrine de l'Association. C'est le poste le plus lourd mais nous devons le conserver. (Ceci n'est que mon avis personnel)

Poste Salons :

Certains tarifs pèsent sur notre budget. Je sais que FRIED est incontournable. Une diminution du tarif de location a été obtenue néanmoins cette année.

Surtout veiller aux frais de transport/malle. Entre transporteurs sérieux et établis mis en concurrence, les tarifs varient jusqu'à 45 %. Privilégier les envois par colis postal, malgré la hausse, lorsque la quantité à envoyer le permet.

Poste Autres Actions :

Le CD d'apprentissage CW Morselu préparé par Francis F6ELU a un succès grandissant. Il est nécessaire de prévoir un réapprovisionnement régulier au vu de la demande de cet outil bien pensé qui est offert et expédié gracieusement. Nous demandons simplement aux bénéficiaires de nous tenir au courant de l'utilisation du C.D.

Les aides sont nécessaires aux expéditions. Le prévisionnel a été tenu et il semble possible de prévoir un budget en hausse sur ce point.

Poste Charges A.G.

De ce côté je pense qu'il est raisonnable de prévoir des frais sensiblement équivalents à ceux de 2011 et des années précédentes.

Récettes :

Poste Cotisations :

Au vu des rentrées régulières constatées et au retour de certains qui nous avaient un peu « oubliés » nous pourrions envisager un « bon maintien » du nombre des membres à jour. La raison m'a incité à maintenir le chiffre. Mais la progression importante des règlements par Paypal m'a fait gonfler ce poste (donc les frais) et minimiser dans les mêmes proportions les rentrées Banque. Il faut savoir que sur 1 cotisation de 18.00 € Paypal retient 0.86 € de frais.

Sur ce poste PAYPAL, nous étudions de proposer aux membres, en sus de la possibilité de payer la cotisation et la possibilité de faire un don, un troisième choix permettant « d'arrondir » la cotisation (20.00 € par exemple) sans avoir à effectuer une seconde manipulation.

Autre possibilité : une hausse (20.00 €?) de la cotisation ?

Poste Produits Financiers :

Le montant des intérêts du Livret est de 87.50 € pour 2011. Le taux est quelque peu en baisse.

Poste vente de marchandises :

Les ventes se maintiennent régulièrement depuis deux ans, le chiffre estimé me paraît correct.

Les nouveaux produits prévus pourront peut-être relancer la demande.

Poste Produits A.G.

Il m'a semblé raisonnable de tableer sur des chiffres sensiblement conformes à ceux de 2011.

Conclusion :

Le résultat de l'exercice est bénéficiaire.

L'assemblée Générale devra décider de l'imputation du résultat.

Le prévisionnel se veut raisonnablement optimiste. Je laisse le Bureau et le CA juges de la décision finale qui sera prise.

Je propose d'affecter ce résultat au poste : **Report à nouveau.**

Estimant que la somme relativement raisonnable, mais qui « couvre » largement la légère perte de l'exercice précédent ne mérite pas une imputation plus spécifique.

Courson les Carrières le 30 janvier 2012.
Gérard F6ICG trésorier UFT.

<i>Compt'In Version 4.3.0</i>		<i>Licence : Gérard TOUSSAINT</i>	
<i>U.F.T.</i>		<i>Exercice du 01/01/2011 au 31/12/2011 arrêté au 31/12/2011</i>	
		<i>07 février 2012</i>	
COMPTE DE RESULTAT			
CHARGES		PRODUITS	
Numéro	Libellé	Solde	Numéro Libellé Solde
603	Variat. stocks (approx. marchand.)	-508,72 €	707 Ventes de marchandises 494,00 €
606	Fournitures administratives	47,76 €	756 Cotisations 6 915,14 €
607	Achats de marchandises	842,40 €	758 Produits divers de gestion courante 98,00 €
613	Site informatique	81,10 €	760 Produits financiers 30,96 €
623	Frais de publicité	318,13 €	770 Produits exceptionnels 4 943,10 €
6233	Expositions, frais location stands	274,29 €	
6237	Publications, frais impression pioch	2 548,88 €	
6238	Aides subventions expéditions	600,00 €	
624	Frais de transports	590,69 €	
6254	Frais de réunion	15,04 €	
626	Frais postaux et télécommunications	1 728,82 €	
627	Frais des services bancaires	108,73 €	
628	Frais paypal	197,03 €	
658	Charges diverses de gestion courant	355,40 €	
671	Charges exceptionnelles	4 636,59 €	
Total :		11 836,14 €	Total : 12 481,20 €
Résultat = Produits - Charges =		645,06 €	

<i>Compt'In Version 4.3.0</i>		<i>Licence : Gérard TOUSSAINT</i>	
<i>U.F.T.</i>		<i>Exercice du 01/01/2011 au 31/12/2011 arrêté au 31/12/2011</i>	
		<i>07 février 2012</i>	
BILAN			
ACTIF		PASSIF	
Numéro	Libellé	Solde	Numéro Libellé Solde
217	Matériel bureau et informatique	70,00 €	100 Capital initial 4 178,46 €
370	Stocks de marchandises	1 212,25 €	119 Report à nouveau (débit) -204,93 €
4686	Charges à payer	-944,84 €	120 Résultat de l'exercice (excédent) 645,06 €
4687	Produits à recevoir	73,60 €	487 Produits constatés d'avance 2 756,00 €
486	Charges constatées d'avance	46,00 €	
5122	C.courant s.générale	3 048,32 €	
5124	Livret s.générale	3 769,53 €	
513	Paypal	96,13 €	
530	Caisse	3,60 €	
Total :		7 374,59 €	Total : 7 374,59 €

INFORMATIONS DIVERSES

ATTENTION

Ce numéro est le dernier qui est adressé aux membres non à jour de cotisation. Pour les envois par voie postale regardez la date inscrite sur l'étiquette. Pour les envois par internet vous serez avisés par e mail.

NOUVEAUX MEMBRES

1252 05/11/2011 F6KBG RC C.E.R.I.A

1253 29/11/2011 F8DTU Franck

1254 05/01/2012 F8CED Cyrille

1255 09/2/2012 F5FPV Roger

Bienvenue à tous.

Bulletin F8UFT et Challenge UFT

Diffusion le premier jeudi de chaque mois sur 3545 khz à 21 heures locales. Retrouvez les bulletins F8UFT en CW sur UFT.NET (cliquez sur « musique ») à 720 et à 1800 groupes/h. (12 et 30 mots/mn).

FREQUENCES DE RENCONTRE UFT

160 : 1835	15 : 21045
80 : 3545	12 : 24903
40 : 7013	10 : 28045
30 : 10115	50 : 50245
20 : 14045	144 : 144045
17 : 18083	

F8REF

Diffusion du bulletin du REF tous les samedis à 11 heures locales sur 7020 khz. Possibilité de donner QSL en fin de bulletin.

COURS DE LECTURE AU SON

FAV 22

Fréquences : 3 881 et 6 825 kHz simultanément

Semaine de 10h30 à 11h00 et de 13h30 à 14h00.

Vitesses

Lundi 420 groupes/h (7 mots/mn)

Mardi 600 groupes/h (10 mots/mn)

Mercredi 720 groupes/h (12 mots/mn)

Jeudi 840 groupes/h (14 mots/mn)

Vendredi 900 groupes/h (15 mots/mn)

Dimanche:

9h - 9h30: 420 groupes/h

10h20 - 10h40 : 600 groupes/h

10h40-10h55:1200 groupes/h (20 mots/mn)

Corrigés sur le site du REF

DECES

Serge F6AAS UFT 198 nous a quittés le 8 Janvier, il était le père de Manu F8FKI.

Charles F9PD UFT 145 est également parti début Janvier, c'était un fidèle du réseau F8UFT et de nos AG.

L'UFT adresse ses condoléances à leurs familles.

DIPLOMES UFT

Dernières attributions

Parrains de l'UFT:

F5HEW

F5YJ

A NOTER:

TM27UFT sera actif du 9 au 22 avril .

Opérateurs : F5RPB, F5QF, F5PBM, F6CEL, F5ROX, F5AKL, F5IYU, F6ENO, F5NQL.

Tous les QSO seront confirmés automatiquement par le bureau.

Pour les QSL directes: via F6ICG



Yvette F6DXB UFT 54 n'est plus:

Yvette était née le 11/11/1923 en Algérie, elle à été recrutée par l'armée à l'âge de 18 ans et c'est là qu'elle a débuté la CW.

Après la guerre elle fait une petite pause pour s'occuper des ses enfants, mais dès qu'ils furent grands elle reprit son hobby et resta très active jusqu'à quelques semaines avant son décès.

Sa vie n'a pas été un long fleuve tranquille, la perte d'un mari et surtout celle d'un fils aurait pu la faire sombrer dans la nostalgie, mais non, il n'y a pas si longtemps elle naviguait seule et conduisait sa voiture.

Bon nombre de graphistes dans le département ont été formés par Yvette, et si les années avaient un peu altéré sa mémoire des noms il n'en n'était rien quand le ti ti ta reprenait.

Toujours de bonne humeur et toujours disponible pour les autres, une seule chose l'agaçait: le manque de propagation. Depuis trois ans elle résidait dans un foyer et malheureusement nous n'avions pu que lui installer une antenne verticale avec le rendement moyen que l'on connaît.

Aussi le dimanche matin bien que fidèle au QSO des amis du 17 qui, il y a peu de temps encore était animé par son ami Henri-Paul F6FED, le seul qui la recevait avec un signal de 9++, elle se désespérait car sa station était très perturbée localement. Mais les copains étaient là et quand on ne l'entendait pas il n'était pas rare que quelqu'un lui passe un coup de téléphone pour s'assurer que tout allait bien.

Yvette animait les ondes depuis plus de soixante dix ans et quand une station lointaine terminait le QSO en lui envoyant 88 Yvette elle s'étonnait encore en disant « tiens j'ai déjà du le contacter il me connaît » !

Yvette tu étais pour nous tous l'exemple de ce que devrait être la communauté radioamateur, loin des querelles, on aurait pu penser que tu vivais dans un monde à part alors que tout simplement tu vivais « ta radio ».

Alain F1MMR

NDLR : Deux pages ont été consacrée à Yvette dans Radio REF de Janvier 2012, F1MMR, F1SEN et F8FZC lui ont rendu hommage.

TRANSCEIVER BINGO 30 CW « UFT 3 »

LES RÉALISATIONS DE LA ****LIGNE BLEUE****

LE SAVOIR-FAIRE RADIOAMATEUR

par F6BCU Bernard MOUROT
3^{ème} Partie

I - DRIVER ET P.A. (power amplifier)

Il y a quelques années l'approvisionnement en transistors d'émission dont la grande majorité était issue de la période Citizen bande facilitait la construction d'étages émissions de petites puissances pour un prix attractif. Mais récemment, la mise en vente sur le marché de copies, avec des caractéristiques fantaisistes, les problèmes rencontrés et la non-fiabilité des montages dans le critère de la reproductibilité, nous ont amenés à nous orienter vers les Mosfets. Ces transistors à vocation industrielle, sont utilisés dans la technique de la commutation rapide de haute puissance.

Il s'avère que certains Mosfets courants disponibles chez les revendeurs fonctionnent fort correctement en émission, pour un prix de 1 à 2 Euros. A l'usage, l'expérimentation et les mesures mettent en évidence certaines règles pratiques, une base pour leur utilisation en émission. Ils deviennent pour le radioamateur source d'un renouveau dans la manière de faire de l'émission HF à petite ou forte puissance.

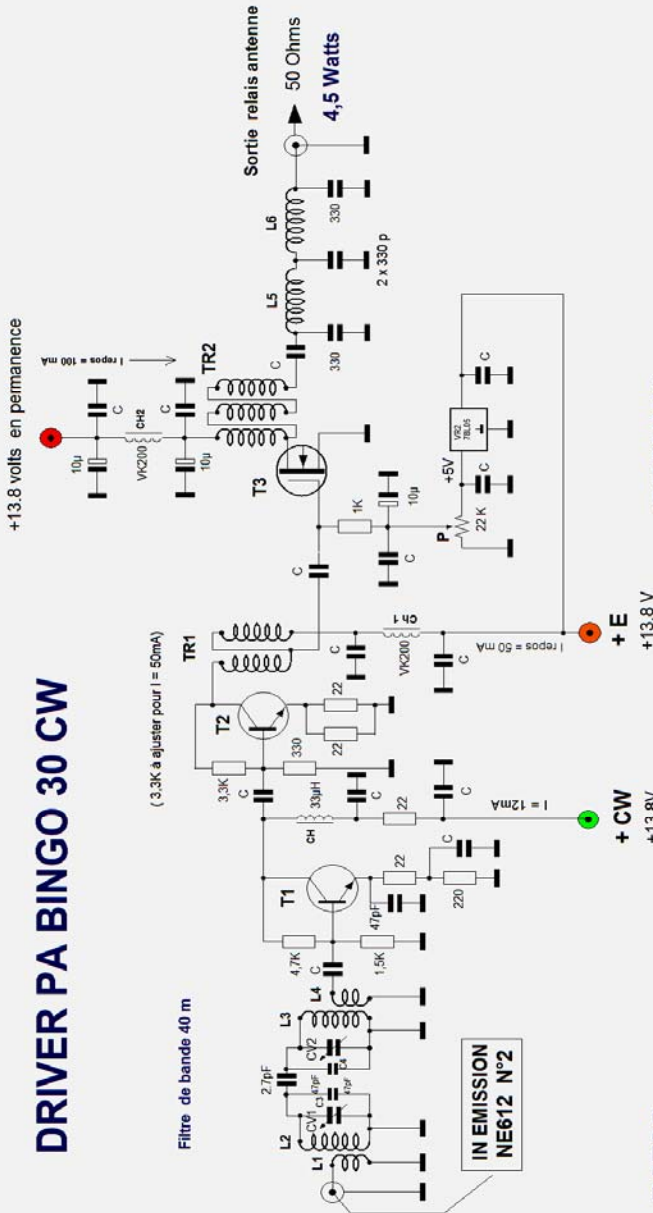
L'étage de puissance qui équipe le transceiver BINGO CW 20 actuel est le résultat de

nombreuses expérimentations de l'auteur F6BCU. La simplicité du montage pour la puissance de sortie qui dépasse les 4 à 6 Watts HF démontre que les Mosfets du type IRF-510 bien que non prévus pour l'émission fonctionnent d'une manière admirable



SCHÉMA DRIVERS – P.A.

DRIVER PA BINGO 30 CW



DATAS

L2 = L3 = 21 spires fil 4/10ème émaillé sur Tore T502 rouge Amidon.
 L1 = L4 = 8 spires fil isole sous plastique 4/10 sur L2-L3 sens inverse.
 L5 = L6 = 13 spires 4/10 émaillé sur tore T5016 jaune Amidon
 TR1 = 10 spires bifilaire 4/10 émaillé sur Tore 37/43 Amidon
 TR2 = 10 spires bifilaire 4/10 émaillé sur Tore 50/43 Amidon
 C3 = C4 = 47pF
 CV1 = CV2 = ajustable plastique 90pf rouge ou 106 pF violet
 P = résistance ajustable 22K genre Piner
 78L05 = Régulateur 5V 100mA
 CH = self de choc 22 ou 33uH- CH1 = CH2 = VK200 ou 8 tours fil 5/10 sur 37/43
 T1 = 2N2222 ou 2N3904 --- T2 = 2N2219 ou 2N219A --- T3 = IRF510

FIGURE 2

Dessin F6BCU 21/06/2011 La Ligne bleue

DRIVER PA BINGO 30 CW

ETAGE DRIVER



L'étage amplificateur-driver se compose d'un double filtre de bande (L2, L3) accordé sur 30 m et d'un amplificateur large bande composé de 2 transistors en cascade : un 2N2222 et un 2N2219.

Le signal HF disponible sur la broche 4 du mélangeur NE612 N°2, n'excède pas une fraction de mW HF. Il faut presque 30 dB de gain pour atteindre les 100 à 150 mW HF nécessaires pour exciter correctement l'étage de puissance (PA).

L'étage driver proposé n'est pas une nouveauté car utilisé par d'autres constructeurs. Nous l'avons retrouvé dans le manuel de l'ATLAS 210X (avec d'origine un 2N2222 et 2N3866) ; il est de conception simple avec des composants ultra-courants. Le driver 2N2219 permet d'atteindre facilement 4 à 6 W HF à la sortie du PA (MOSFET IRF510).

SPÉCIFICITÉS DU DRIVER

La première remarque est l'importance des cellules de découplage (self de choc et condensateurs) côté alimentation des collecteurs afin d'éviter tout risque d'auto-oscillations. Le courant collecteur du transistor T1 (2N2222) s'établit à 10 mA environ mais peut monter jusqu'à 12 mA en fonction de la dispersion des valeurs des composants. Le transistor T2 (2N2219) est équipé d'un solide dissipateur thermique (radiateur), bien que son courant collecteur soit limité à 50 mA. Avec cette valeur, l'échauffement du transistor est encore raisonnable.

Un courant supérieur n'apportera pas plus de puissance, mais un fort échauffement. Avec un courant de 50 mA dans T2 et 13,5 à 13,8 V de tension d'alimentation, l'impédance de sortie avoisine 200 Ω . Cette impédance permet par l'intermédiaire de TR1 (transformateur large bande de rapport 4/1) d'abaisser à 50 Ω l'impédance sur la grille (gate) de T3.

FILTRE DE BANDE ENTRÉE HF

Le double filtre de bande L1/L2-CV1 et L3/L4-CV2 d'entrée est spécialement étudié au niveau de L1 et L4, qui ont des enroulements de valeurs peu communes (8 spires).

Avec ces valeurs vous tirerez le maximum de HF du PA IRF510 c'est à dire 4 à 6 W HF.

Nous rappellerons que dans nos premiers essais avec le filtre de bande, voulant travailler sous 50Ω avec L1 et L4, et ne disposant que de 3 à 5 spires sur L1 et 4 spires sur L4, la puissance de sortie ne dépassait pas 2 à 3 W HF. Après modification de L1 et L4 dans le sens de l'élévation des impédances, la puissance a plus que doublé. Le NE612 a ses entrées et sorties sur les mélangeurs à $Z = 1000$ à 1500Ω . Le fait de travailler en basse impédance sur les différentes broches du NE612 est un facteur de stabilité en HF ; cependant le rendement s'en ressent.

ÉTAGE P.A (power amplifier)



FONCTIONNEMENT DE L'IRF510 P.A. EN ÉMISSION

Polarisation

Contrairement aux transistors bipolaires NPN courants en émission ces dernières années, et polarisés avec une tension légèrement positive (+0,6 V à 0,9 V, les MOSFET c'est l'inverse, ils doivent être fortement polarisés positivement (+3,5 à 4,2 V éventuellement plus). NPN ou MOSFET ont un point commun la polarisation 0 V correspondant à la classe C et aucun courant Collecteur ou Drain ne se manifeste.

Nous verrons ultérieurement l'intérêt de cette classe C.

Le premier point est la polarisation variable de la Gate par un système régulateur 5 V (78L05) et ajustage d'une tension variable entre 0 et +5 V sur la Gate par résistance ajustable P de 5 k Ω .

Le Drain est alimenté entre 13,5 et 13,8 V. Pour une tension de Gate de 3,6 à 4,4 V (valeur moyenne) le courant Drain commence à augmenter. Il sera fixé à 100 mA (attention : au réglage le courant monte rapidement et peut dépasser 2 à 3 A).

Le deuxième point est la fonction "travail" de la GATE qui d'origine est en très haute impédance (100 K Ω à 1 M Ω .) L'expérimentation radioamateur a fixé certaines règles pour éviter toutes instabilités et auto-oscillation dans le fonctionnement du MOSFET en émission :

Impédance "Gate"

Il faut artificiellement fixer en basse impédance l'entrée Gate des Mosfets par une résistance de 10 à 50 Ω découplée à la masse et véhiculant la tension de polarisation. Autre précision, la tension de polarisation s'exprime en volts on ne parle pas d'intensité. Dans certains montages, en série avec la 50 Ω on met une résistance de 10K, ce qui n'affecte pas la tension de polarisation, mais confirme que la notion de courant de Gate ne peut se justifier, la tension de polarisation étant considérée statique.

Impédance "Drain"

En général on devrait retrouver sur le Drain du Mosfet de commutation (IRF510) une impédance sensiblement égale à celle de la Gate mais l'expérimentation démontre que cette impédance est très sensible à la variation d'intensité du Drain et souvent ne coïncide pas (très voisine de 5 ou 10 Ω). Pour exploiter un signal HF en sortie de Drain, l'impédance est portée à 50 Ω à l'aide du transformateur Tr 2 de rapport 1/4 ou 1/9 (1 x 4 ou 1 x 9 = +/- 50 Ω). Un filtre « **passé bas** » traditionnel (L5, L6 et capacités annexes) supprime les harmoniques indésirables et sortie sur antenne sous 50 Ω . En fait on essaye d'adapter les impédances de Gate à Drain mais il n'existe aucune règle absolue. Côté alimentation du drain insertion de 2 cellules de découplages avec VK200, 2 condensateurs de 100nF et 2 condensateurs électrochimiques de 10 μ F (il ne faut pas négliger l'utilisation des électrochimiques, les 100nF sont insuffisants).

Remarque de l'auteur :

Nous avons inséré une nouvelle page qui va détailler la confection et la mise en œuvre du transformateur Trifilaire rapport 1 / 9 qui remplace le traditionnel bifilaire 1 / 4.

Refroidissement du P.A.

Le Mosfet IRF510 délivre 4 à 6 W HF, considérant que le rendement est de 50%, il consomme en entrée sous 13,5 à 13,8 volts environ 0,9 à 1A sous 13,5 à 13.8 V, soit 10 à 12 W input (entrée). Cette consommation engendre obligatoirement une dissipation de la moitié de la puissance en chaleur (rendement 50%). Il faut mettre un bon radiateur de dimensions minimum 5 x 10 cm.

Remarque de l'auteur :

Le radiateur au toucher même après plusieurs minutes de trafic doit être toujours froid. Sous cette condition de froid, le Mosfet thermiquement reste neutre en fonctionnement ; pas d'emballement thermique, stabilité du point de polarisation, constante dans le temps du courant de repos de 100 mA du P.A., excellent rendement en émission. Nombreux sont les montages de transceiver indiquant des puissances généreuses en émission ; un regard sur le radiateur minuscule du P.A. cache une mauvaise dissipation thermique ou une puissance HF surévaluée (critère publicitaire).

SIMPLIFICATION DE LA COMMANDE ÉMISSION

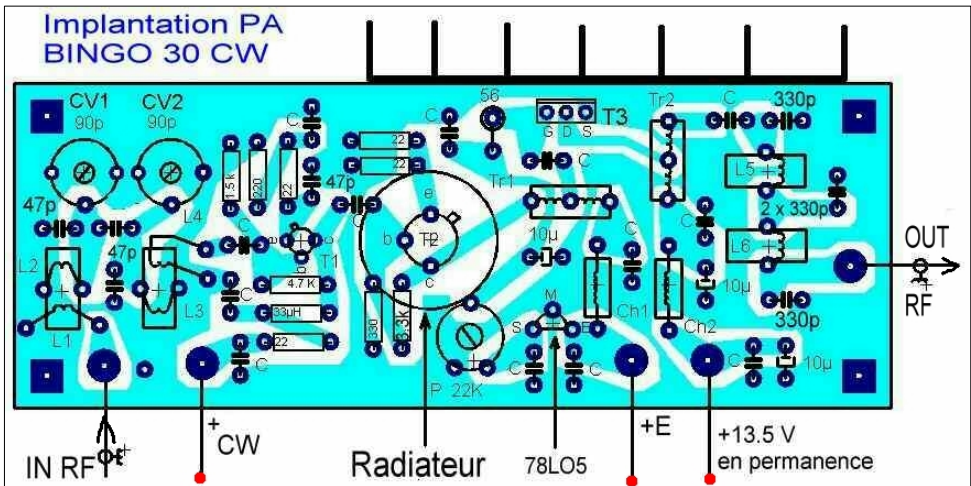
Tous les transceivers BINGO version 2007 à 2010 sont équipés au PA d'un transistor MOSFET. Une nouvelle technique issue de l'expérimentation facilite leur utilisation. Désormais l'alimentation côté Drain ne requiert aucun relais de commutation pour l'émission. Le +13,5 ou +13,8 V est maintenu branché en permanence sur le Drain. La commande émission du PA s'effectue au niveau de la polarisation de la Gate. Sans nous contredire sur certains articles précédents, notamment au niveau de la commande émission des PA de puissance à MOSFET, où il était vivement conseillé de ne jamais dépolari- ser la Gate.

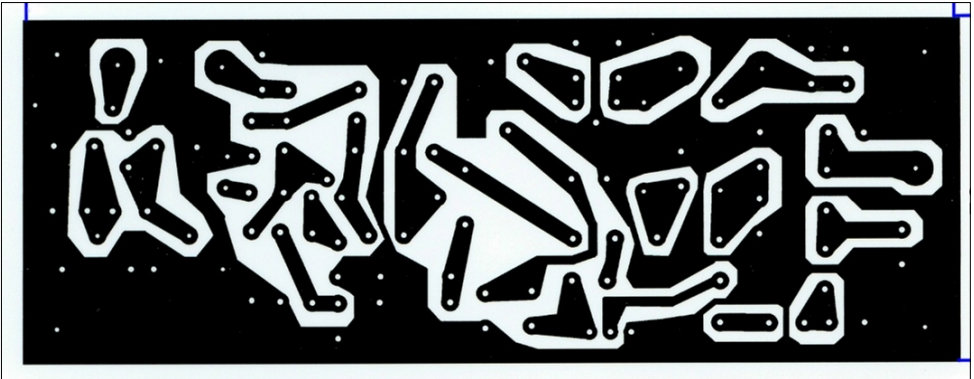
La Gate de l'IRF510 est toujours maintenue polarisée par la partie de la résistance ajustable **P** (22K) dont l'une des branches est reliée en permanence à la masse (polarisation zéro volt). Techniquement, si le régulateur 78L05 n'est pas alimenté en position émission, la gate reliée à la masse, confère au transistor Mosfet une polarisation nulle et le fait travailler en classe C sans courant Drain. Cette caractéristique simplifie tout et supprime un relais pour alimenter le Mosfet en émission. Il est désormais commandé seulement en émission au niveau du régulateur alimenté sous + 13,5 ou 13.8 Volts et inactif en réception car polarisé naturellement en classe C

CIRCUIT IMPRIME DRIVER - P.A. (dimensions 135 x 50 mm)

Pour être reproductible par tous, un circuit imprimé unique a été édité avec l'implantation des composants et le circuit côté cuivre à l'échelle 1/1. Ce circuit a été conçu avec des pistes larges,

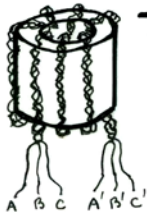
les dimensions en longueur 135 mm sont voisines de celles du générateur BINGO CW de façon disposer ces 2 platines parallèles lors de l'implantation dans le coffret.



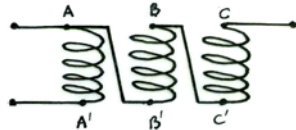
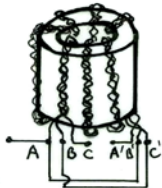


DÉTAIL DES COMPOSANTS :

L2 = L3 = 21 spires fil 4/10^{ème} émaillé sur tore T50/2 rouge Amidon,
L1 = L2 = 8 spires fil isolé sous plastique 4/10^{ème} sur L2-L3 en sens inverse,
L5 = L6 = 13 spires 4/10^{ème} émaillé sur Tore T50/2 rouge Amidon,
TR1 = 10 spires bifilaire 4/10^{ème} émaillé sur Tore 37/43 Amidon,
TR2 = 10 spires Trifilaire 4/10^{ème} émaillé sur Tore 50/43 Amidon,
C3 = C4 = 47pF
CV1 = CV2 = ajustable plastique rouge 90pf ou 106pF violet,
P = résistance ajustable 22K genre Piher,
78L05 = Régulateur 5 V 100mA,
CH = self de choc 33µH----**CH1 = CH2** =VK200 ou 8 tours Fil5/10^{ème} sur 37/43,
T1 = 2N2222 ou 2N3904 ---- **T2** = 2N2219 ou 2N2219A----**T3** = IRF530,
 Courant de repos IRF510 = 100 mA
 Courant maximum IRF510 sous 13,8V = 0,9 à 1 A
 Courant collecteur 2N2219 = 50 mA maximum,
 Courant collecteur 2N2222 = 10 à 12 mA.



TR2

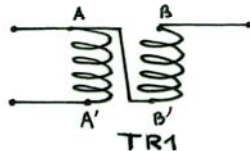
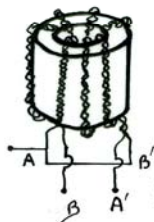


TR2

Transformateur Torique Trifilaire



TR1

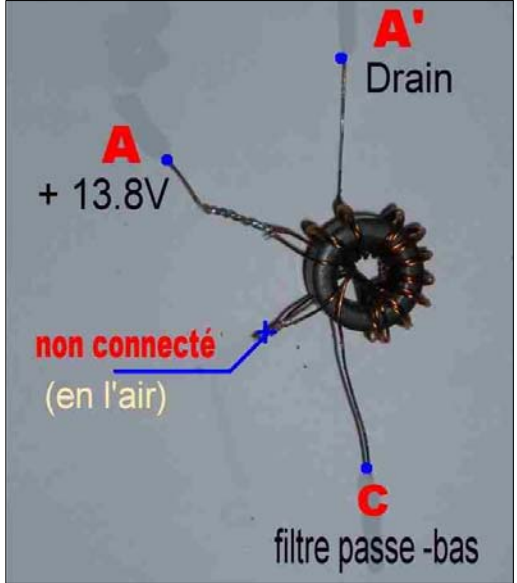
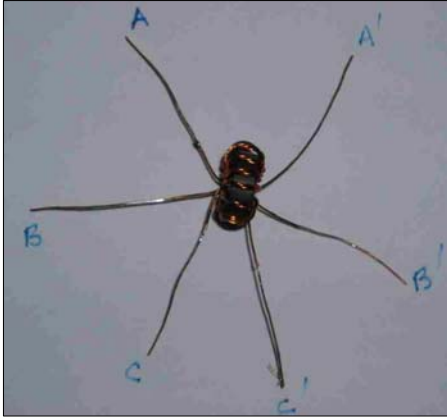


TR1

TRANSFO. TORIQUE BIFILAIRE

FIGURE:11

TRANSFORMATEUR TORIQUE



Photographies de détails de la confection du transformateur trifilaire TR2. La partie marquée (en l'air) est légèrement repliée, ce qui n'a aucune incidence sur le fonctionnement et la puissance de sortie.

Complément d'informations techniques :

L'utilisation du transformateur trifilaire de sortie avec l'IRF510 permet de doubler facilement la puissance HF en adaptant au mieux les impédances et ainsi d'obtenir à 5 à 6 W HF ; Un transformateur bifilaire ne permet pas plus de 2 à 3 W HF. Cette solution a aussi été appliquée avec succès sur le nouveau BINGO 17 m CW.

II - CIRCUIT DE COMMANDE ET TONALITÉ CW

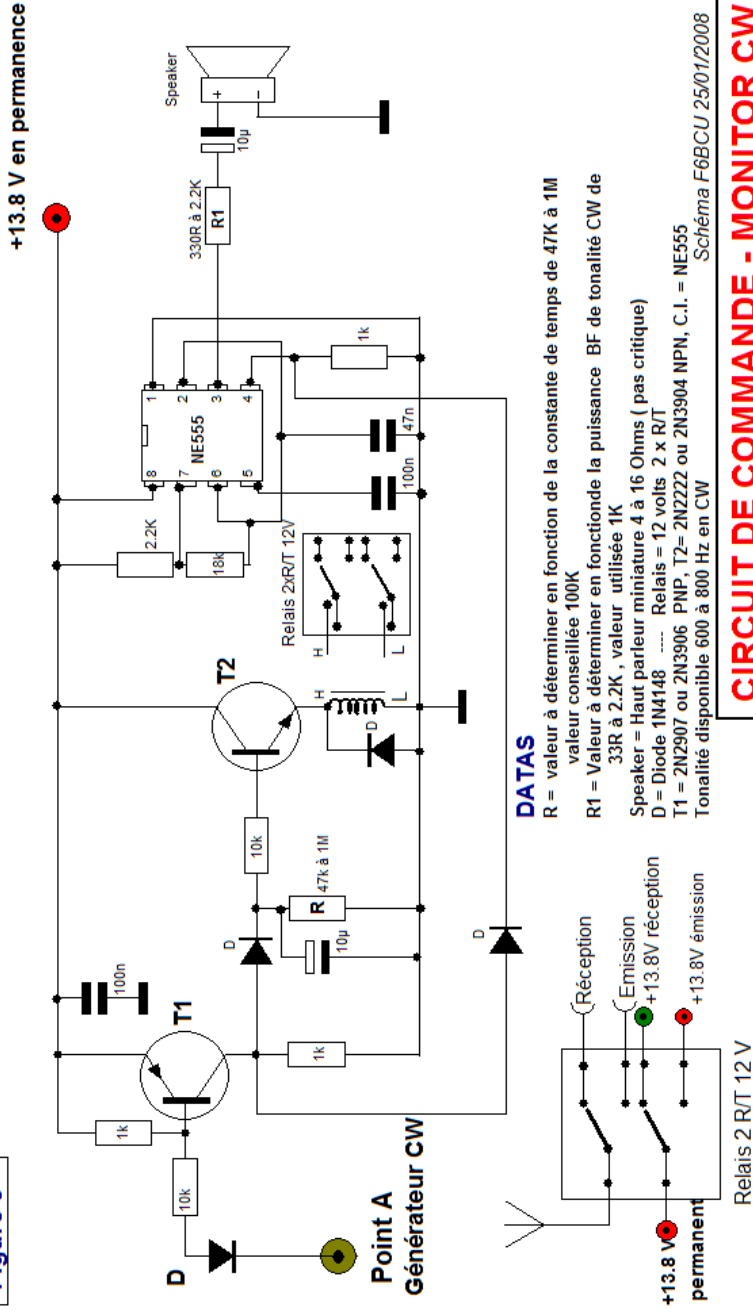


Nous avons regroupé sur une seule platine tous les éléments nécessaires afin de bien trafiquer avec le BINGO CW 30 m et en faciliter la construction. Le passage automatique en émission s'effectue d'une part dès le premier coup de manipulateur et d'autre part la génération de la tonalité CW. Ce système très convivial assure un trafic rapide et efficace en CW QRP.

Le relais d'antenne (2 R/T) assure la commutation en émission/réception et la distribution des tensions +E et +R. Un petit haut parleur de contrôle est soudé sur les cosses de sortie HP pour tester le bon fonctionnement E et R.

BINGO CW 40-30-20-17m

Figure 3

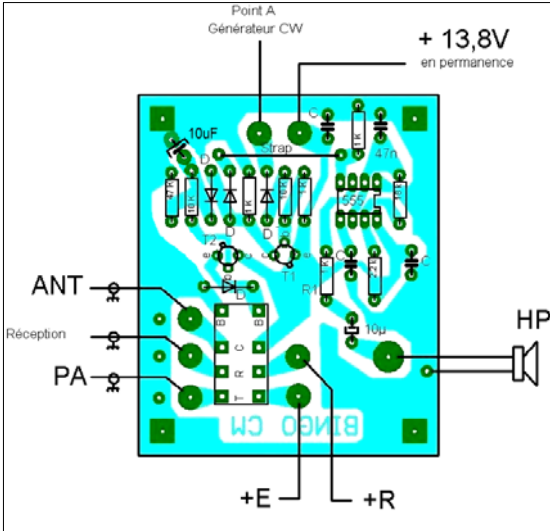


DATAS

- R = valeur à déterminer en fonction de la constante de temps de 47K à 1M valeur conseillée 100K
- R1 = Valeur à déterminer en fonctionde la puissance BF de tonalité CW de 33R à 2.2K , valeur utilisée 1K
- Speaker = Haut parleur miniature 4 à 16 Ohms (pas critique)
- D = Diode 1N4148 Relais = 12 volts 2 x R/T
- T1 = 2N2907 ou 2N3906 PNP, T2= 2N2222 ou 2N3904 NPN, C.I. = NE555
- Tonalité disponible 600 à 800 Hz en CW

Schéma F6BCU 25/01/2008

CIRCUIT DE COMMANDE - MONITOR CW



Dimensions 75 x 62,5 mm

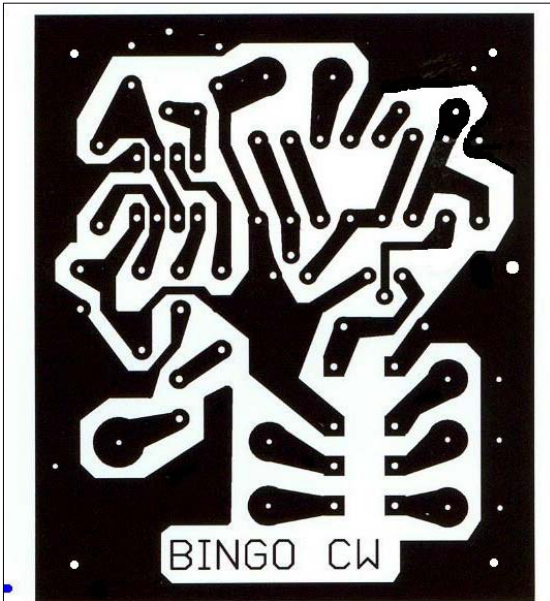
Revoir le **Schéma général du générateur** (1^{ère} partie de l'article UFT-ONE CW ou BINGO CW 40 ou 20 ou 17). Il est conseillé de relier la borne **F** de la platine circuit de commande à la borne **F** du HP du générateur UFT-ONE CW ou BINGO CW 40 ou 20 ou 17. Ainsi il est possible de faire l'écoute sur un seul HP et supprimer ultérieurement le HP de contrôle. Pour avoir une tonalité de contrôle CW agréable, rechercher une valeur de R1 à ajuster entre 330 et 1000 Ω. Cette tonalité fixe est bien entendu sans influence sur le réglage audio BF en réception

Fin de la 3ème partie

F8KHM - Radio club de la Ligne bleue en Déodatie

SAINT DIE DES VOSGES - F6BCU - Bernard MOUROT - 9 rue de Sources - REMOMEIX - VOSGES

15 septembre 2011

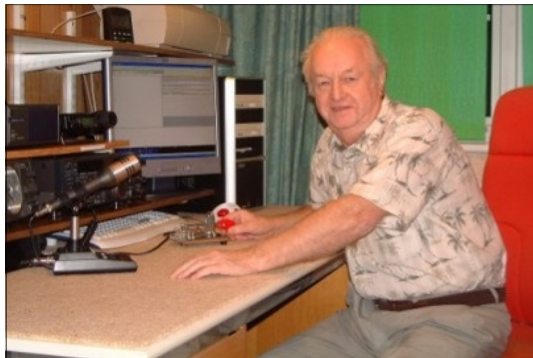


Vous avez construit une ou plusieurs réalisations de F6BCU ?

Faites vous connaitre soit auprès de F6BCU, soit auprès de f6axx@neuf.fr et faites nous part de vos expériences, des problèmes rencontrés ainsi que vos impressions au niveau des contacts réalisés.

DU NOUVEAU POUR LES POSSESSEURS DE MANIPULATEURS VIBROPLEX

Maurice F5NQL



Johnny, G8LIV est très connu outre manche dans les monde des adeptes des modes digitaux par quelques interfaces très utiles.

Pour les possesseurs de produits Vibroplex, il a mis sur le marche un système de câblage très pratique qui permet de solidariser/désolidariser instantanément le manipulateur de son câble .

La connexion se compose d'une pièce de circuit imprimé double face argenté, se plaçant sur les deux (ou trois)

contacts du manipulateur et comportant une prise femelle dans laquelle s'insère une prise mâle sertie sur le câble d'accès à la touche manipulateur (Key) du transceiver. Un câble d'environ un mètre avec une prise stéréo de 3.5mm peut être incluse à la commande.

La pièce est disponible pour les manipulateurs J36 ou Iambic .

Cette pièce est vendue fin 2011 au prix de 20 livres sterling payables par carte bancaire courante (Visa, Mastercard, AE).

Consultez la photo de cette pièce et des autres produits à : <http://www.btinternet.com/~g3liv/p1.htm>



LA PIOCHE 1/2012 N° 102

CHALLENGE D'ÉTÉ F5CED 2011

Cette 16 ème édition du Challenge d'Été F5CED – UFT 792 est maintenant terminée. Il faut noter que 2011 est un petit cru au niveau de comptes rendus transmis pour correction, seulement 7. Je suis heureux de voir que Joël F5VV, malchanceux l'année dernière suite à un problème informatique s'est relancé dans la bataille pour la gagne avec brio, en effet il remporte cette édition 2011 avec une avance confortable sur le second, F8DHA Frédérick. Le troisième est un habitué des podium, il s'agit de Joël F8BNV, félicitations à tous les trois ainsi qu'à tous les participants. Joël tu sais ce qu'il te reste à faire, encore deux victoires et la coupe du challenge d'été F5CED te sera attribuée. Si tel est le cas tu en seras le 5ème détenteur, mais attention à ton informatique !!! N'ayez pas peur de participer à ce challenge très sympathique et convivial sans pour autant vouloir jouer la gagne, le tout est de se faire plaisir. Je vais me répéter, je sais, mais avec l'informatique et l'excellent programme d'Alain F6ENO, la rédaction des comptes rendus est facile et rapide, alors n'hésitez pas, en plus de participer prenez deux minutes pour envoyer votre CR.....

Voici le podium :

1er F5VV	2ème F8DHA	3ème F8BNV
Joël - UFT 307	Frédérick - UFT 1128	Joël - UFT 933

Classement général 2011

INDICATIFS	N° UFT	Nb QSO	POINTS	CLT
F5VV	307	121	268	1
F8DHA	1128	67	152	2
F8BNV	933	48	122	3
F5JNE	44	44	100	4
F5AKL	661	15	28	5
F6AXX	33	7	16	6
F6JOE	805	5	10	7

Palmarès du Challenge d'Été F5CED

F5YJ	3 points (2003)
F5ICM	3 points (2004)
F2YT	3 points (2007)
F5IJY	3 points (2010)
F5CED (+)	2 points
F6GCT	1 point
F5LPY	1 point
F5VV	1 point

Merci pour vos encouragements et à très bientôt sur l'air depuis la Gwada.

Si le cœur vous en dit, visitez ma page web :
<http://www.f5uqn.net/fg8ny/doku.php>
73 QRO, bon trafic en CW

FG8NY (F6JOE) – UFT 805 Jean-Claude

27^{ème} A.G. de l'UFT

Que vous soyez ou non présents à l'AG, renvoyez le bulletin de vote et votre procuration. Seuls les votes par correspondance sont valables.

QUESTION (S) DIVERSE (S) AG UFT 2012

Je soussigné(e) : Nom : Prénom :
Indicatif : N° de membre UFT :
A jour de cotisation, demande que conformément au règlement intérieur soi(en)t
portée(s) en question(s) diverse(s) la(les) question(s) suivante(s) :

.....
.....
.....

PROCURATION - AG UFT 2012

Nom : Prénom : Indicatif : N° UFT/SY :
Dans l'impossibilité de me rendre à l'assemblée générale de l'U.F.T., je désire
être représenté(e) par :
Mr/Mme : Indicatif : N° UFT/SY :
Qui prendra part à toutes délibérations, sollicitera toutes explications, émettra
tous avis et votes ou s'abstiendra sur les questions prévues à l'ordre du jour.
Fait à, le/...../ 2012 **Signature** (précédée de la men-
tion : " **Bon pour pouvoir** "

BULLETIN DE VOTE (1) pour l'élection du Conseil d'Administration.

à retourner sous double enveloppe (2) **avant le 15 avril 2012**, le cachet de
la poste faisant foi, à :

**** Bernard IRIGOYEN F5HEW****

18 rue Castel
83000 TOULON

TIERS SORTANT : F5INL/FR8NE, F5JER, F8ENY, F5IYU

CANDIDATS 2012 : F5JER, F9WT, F5INL/FR8NE,

Vous pouvez rayer un ou plusieurs indicatifs -

(1) **A mettre dans une enveloppe (sans aucune autre indication)**

(2) **L'enveloppe d'expédition (sur laquelle vous porterez votre N° UFT) contiendra
l'enveloppe de vote (1) et (ou) les questions et (ou) la procuration éventuelle.**

27ème ASSEMBLEE GENERALE DE L'UFT
28 Avril 2012 à VINEUIL (Loir et Cher)

C'est dans cette ville urbaine en périphérie de Blois, que la municipalité de VINEUIL nous accueillera pour notre 27^{ème} AG de l'Union Française des Télégraphistes.

Mettant à notre disposition une salle polyvalente d'exception, notre rassemblement ne pourra d'exceller. Située rue des Ecoles (face au radio Club F6KJX) tous nos rassemblements se feront à partir de cette salle des fêtes.

Mais n'oublions pas aussi notre relais phonie F5ZQY sur 145.750 Mhz.

DEROULEMENT DES ACTIVITES :

Le vendredi 27 avril 2012, à partir de 14 heures 30 le radio club de l'amitié F6KJX vous accueillera. Un petit café, thé, accompagneront les présentations. Par la suite ceux qui le désirent pourront visiter le vieux Blois, cathédral (crypte) jardins, quai de Loire... Afin de vous guider quelques documents vous seront remis. (Plan de ville...) On se retrouve vers 19 heures 30 pour le repas du soir.

Le Samedi 28 avril 2012, 09 heures 30 pendant le déroulement de l'AG, les accompagnants qui auront pris l'option « Visite de la Maison de la Magie » se dirigeront en véhicule individuel sur BLOIS Centre.

L'après midi dans les mêmes conditions après le repas de Gala soit vers 15 heures 30 au plus tard, visite du château de BLOIS.

Et pour le soir, 22 heures dans la cour de l'édifice royal, le grandiose Son et Lumière.

Quelques rappels :

COMMENT VENIR à VINEUIL

En véhicule

- Autoroute A10 : Paris / Bordeaux – sortie Blois (170 km) de Paris
 - Route Nationale RN 152 : Paris / Orléans / Blois (180 km) de Paris
- => à moins de 2 heures de Paris par la route**

En train

- Paris (Gare d'Austerlitz) / Blois : **1h30**
 - Paris (Gare Montparnasse) / Vendôme : TGV - 42 mn
- Vendôme / Blois (30 km)

DANS LA PIOCHE4/2011

Listes des hôtels, chambres d'hôtes, parkings campings cars...

Tous les documents concernant l'AG sont consultables sur notre site UFT.NET ainsi que les infos de dernière minute.

Comme les années précédentes une souscription aura lieu lors du repas de clôture. Le lot principal sera une clé de manipulation. Nous encourageons les participants à apporter de quoi garnir la liste des lots (fonds de tiroir, produits régionaux etc....) Merci d'avance

PROGRAMME AG UFT 2012

Vendredi 27 avril 2012

A partir de 14h30 : accueil salle des fêtes/radio club de VINEUIL rue des écoles à 41350 VINEUIL

Dans l'après midi suivant disponibilité visite de Blois, vieille ville, cathédrale, crypte, jardin place Louis XII...

19 h 30 : repas du soir

Samedi 28 avril 2012

08 h 00 : Accueil des participants à la salle polyvalente.

09 h 00 : Assemblée Générale jusque 12 heures

(Pendant ce temps: **09 h30** : visite du Musée de la Magie pour les accompagnants)

12 h 00 : Apéritif pour les participants et accompagnants

Réunion du CA, composition du bureau, remise des récompenses.

12 h 30 : Repas de Gala

15 h 30 : Visite du château de BLOIS

19 h 30 : dernier repas entre amis (organisation le soir même)

ORDRE DU JOUR DE LA 27° A.G. DE L'UFT

1°/ Rapport moral par le Président Vote.

2°/ Rapport financier par le trésorier. Vote.

3°/ Compte rendu des vérificateurs aux comptes.

4°/ Appel des vérificateurs aux comptes 2011/2012

5°/ Lieu de l'AG 2013 Vote.

6°/ Résultats des concours

7°/ Modifications à apporter aux activités actuelles:

concours, challenges etc...

8°/ Résultats des élections

9°/ Questions diverses

MENUS

Vendredi soir : 19 euros

BUFFET:

Apéritif

Plateau de crudités - Salade de harengs/pomme de terre

Piémontaise - Pate surimi

Plateau de charcuterie

Poulet rôti froid - Roti de bœuf froid - Sauces diverses

Fromage - Salade

Tarte Tatin - Café

Vin rouge et rosé de chez nous

Samedi midi : 34 euros 50

Apéritif accompagné de ses feuilletés

Verrines

Assiettes du pêcheur

(Feuille de chêne, crevette, tomate, saumon fumé,

Ouf poché, crème ciboulette)

Magret d'Oie rôti aux cèpes

Gratin de courgette, pomme de terre soufflé et fondue de tomate

Salade/fromage

Assiette gourmande:

(Sablé aux framboises, petit chou à la crème, mini tartelette,

macaron chocolat et verrine sorbet fraise maison)

Crément

Café

Vin AOC Cheverny Le petit Chambord (Blanc rouge rosé)

Jus d'orange, eau plate

BULLETIN DE RÉSERVATION

POUR LES SORTIES ET REPAS DE L'ASSEMBLÉE GÉNÉRALE
DE L'U F T

INDICATIF :N°UFT ou SY :

Nom et prénom

Accompagnant:.....

Buffet du vendredi soir :personnes x 19€ = €

Repas du samedi midi :personnes x 34.50€ = €

Repas informel du samedi soir :personnes

Visite du musée de la Magie :personnes x 6.50€=..... €
(Samedi matin 10 à 12 heures)

Visite du Château de Blois :personnes x 7.00 €=..... €
(Samedi après midi vers 15h 30)

Son et lumière :personnes x 6.00 €=..... €
(22 heures cour du château)

Les 3 activités groupées : personnes x 14.00 €=..... €

TOTAL=..... €

Les membres qui désireront s'inscrire au dernier moment seront toujours les bienvenus et pourront le faire à l'accueil lors de leur arrivée.

Règlement : chèque à l'ordre de l'U F T à envoyer avec le présent bulletin à :

**F8DFK : Denis HERMANT
24 rue des saules
41700 CONTRES.**

Les chèques seront remis en banque le 2 Mai 2012

DATE LIMITE D'INSCRIPTION LE 18 avril 2012

RECOMPENSES AUX CONCOURS

ATTENTION : Suivant la décision prise à l'AG 2011 les récompenses ne seront plus envoyées (sauf aux étrangers) donc prenez vos dispositions pour vous faire représenter si vous ne pouvez venir à l'AG

Concours UFT toutes bandes 2011

1er membre UFT:	F5AKL = 1 coupe (clé en 2001)
2ème membre UFT:	F6KJX = 1 coupe (clé en 2004)
3ème membre UFT	F6AXX = Clé de manipulation
1er QRP	F5IQJ/QRP = 1 coupe
1er non membre:	PA0MIR = 1 diplôme
1er SWL:	Pas de CR

Challenge d'été F5CED : voir page 23

Concours ON5CW EUCW 160m 2012

1er classe A : HB9HC	1 coupe
1er classe B : LY9A	1 coupe
1er classe C : SP2DNI	1 coupe
1er classe D : PA1HR	1 diplôme
1er classe E : OK2-9329	1 diplôme

La première station de chaque contrée recevra un diplôme .
Comme il est évident que les stations étrangères ne pourront pas se déplacer, les récompenses les concernant leur seront envoyées par voie postale.



PJ4C Bonaire 2012

Alain F6ENO



Voici le dernier né de Vibroplex, le Vibrocube.

L'annonce du Vibrocube :

Je suis Robbins, W4PA, propriétaire de Vibroplex.

Une des plus fréquentes remarques entendues sans cesse de la part des OM américains concernait le faible poids des manipulateurs qui se promenaient sans arrêt sur les tables des stations en raison de leur faible poids.

Quand j'ai pris le contrôle de Vibroplex en 2009, Il était certain que j'allais chercher à remédier à ce problème .

Je me suis donc attelé à étudier un manipulateur d'un poids suffisant pour éviter tout glissement pendant sa mise en œuvre, en dépit de mes très grosses mains .

Maintenant Vibroplex y est arrivé et nous sommes heureux de vous présenter le

« **VIBROCUBE** ».

Son poids :

Le **VIBROCUBE** pèse un peu moins de six livres (2,800 kg) . La base est en acier forgé à froid . Les autres composants sont en zinc, acier et bronze. Les tensions se font par électro-aimants (+ ou -) ce qui permet une grande variété de possibilités de choix e tensions pour l'opérateur.



Robustesse :

Ce n'est pas un manipulateur fragile.

Tous ses composants, à l'exception des pièces digitales, et les deux pièces décoratives, sont en métal .

La base et les leviers sont traités électrostatiques avec finition noir mat. Rayer ou ôter la peinture est très difficile .

L'expédition :

C'est au matin du 12 janvier que nous nous retrouvons à Roissy, une fois encore, pour une nouvelle aventure; tous membres du radio club F6KOP de Provins, 7 d'entre nous sommes également membres UFT. Pour certains, c'est presque la routine, car ils en sont à plusieurs dizaines d'expéditions radio, pour d'autres, c'est une grande première et ça se voit sur les visages.

Lors de notre dernière aventure au Cameroun, nous avons recherché quelques "cibles" intéressantes; le choix n'est pas aisé, car il faut que le pays de destination soit suffisamment bien placé au tableau des contrées les plus recherchées, mais également qu'il soit possible de s'y rendre sans trop de difficultés; la politique, la religion et le coût sont des facteurs à prendre en compte. Contrairement à ce qu'il se lit sur les forums bien intentionnés, les expéditions entièrement financées par les sponsors n'existent pas, ou en tous cas, nous ne faisons pas partie des



heureux élus.... Après avoir envisagé plusieurs destinations les leaders ont choisit l'île de Bonaire (PJ4). Suite à la modification du statut des îles néerlandaises des petites Antilles, PJ4 est devenue un nouveau DXCC depuis juillet 2010. Bien sûr, nous ne serons pas les

premiers radioamateurs à activer le nouveau PJ4, mais nous espérons pouvoir faire plaisir à de nombreux OMs dans le monde entier. La demande de sponsoring a été décevante. Heureusement, le CDXC et l'UFT sont des soutiens fidèles.



Le voyage vers Bonaire passe par Amsterdam où une ligne régulière relie les Pays Bas à Aruba puis Bonaire. Nous y retrouverons nos amis Autrichiens, Danois et Allemands. 24 opérateurs, c'est une aventure ! L'équipe est maintenant au complet, et nous franchis-

sons ensemble une nouvelle fois les contrôles de sécurité ; l'aéroport d'Amsterdam a la réputation d'être un des plus sécurisés, nous pourrons le constater au retour...

Le vol dure 8h30 et, après avoir fait escale à Aruba, nous nous posons à Bonaire où Pe-

Un peu d'histoire :

Bonaire fait partie des îles Sous le Vent dans les petites Antilles ; elle se situe à l'Est d'un groupe d'îles composé de Aruba la plus à l'Ouest et Curaçao au centre; ces 3 îles se situent à une centaine de kilomètres des côtes du Venezuela. Sans entrer trop dans les détails, elles appartiennent aux Pays Bas, mais, comme il se doit, leur autonomie a été mise à l'ordre du jour il y a quelques années.



Les habitants ont été consultés et le résultat des élections a prononcé une relative indépendance pour Curaçao et Aruba, Bonaire reste rattachée à la Hollande. L'île est peu peuplée (13000 habitants pour une superficie de 288 km²) ; sa capitale est Kralendijk (3000 habitants) qui est le centre commercial et touristique de l'île. Tous les jours de superbes paquebots de croisière déversent leur flot de touristes qui se répandent dans la rue principale et au marché pour faire ses emplettes de gadgets et colifichets

Bonaire fait aussi le bonheur des véliplanchistes car on y trouve des étendues de plusieurs km où la profondeur de l'eau n'excède pas 1m, et où le vent souffle en permanence.

L'origine volcanique de l'île est peu visible car elle a été recouverte par la mer qui a formé une barrière de corail ; c'est le paradis des plongeurs (« Divers paradise » est inscrit sur les plaques d'immatriculation des voitures).



F4DLM (Jimmi) nous a rapporté de magnifiques photos et vidéos de ses tentatives de plongée, qui ont tourné court car il s'est blessé (sans gravité) sur les fonds coralliens. Bonaire est colonisée par des ânes et des chèvres sauvages ; nous en ferons les frais plusieurs nuits de suite car ces petites bêtes ne se préoccupent pas des radians et autres coaxiaux qui traînent sur leur passage. Une nuit, j'étais sur 80m et brusquement « blackout » total. Nul doute, l'antenne était tombée. C'est à la frontale que nous nous sommes dirigés vers la verticale située à 150m du shack, et là, stupéfaction, plus de radians ni de coax ; après avoir farfouillé de longues minutes dans les broussailles (cactus et épineux... aie..aie...), nous avons retrouvé le tout à une centaine de mètres, coax et radians emmêlés bien sûr ; les ânes étaient passés par là et avaient tout embarqué !

L'île est également peuplée d'iguanes ; certains ont élu domicile près du restaurant, place de choix pour la nourriture. De nombreux oiseaux nous tiennent compagnie lors de nos déjeuners ; ils sont tellement culottés qu'ils viennent manger dans nos assiettes !



Nous aurons la chance de voir des perroquets verts, mais ils sont très discrets. La plage devant l'hôtel n'est pas utilisable pour la baignade ; il faut se rendre à 2km de là pour profiter d'un site agréable ; deux XYL nous ont accompagné et profitent journallement d'une eau à 28°C.

Le climat de Bonaire est agréable, mais il pleut souvent. Et quand la pluie tropicale arrive, mieux vaut se trouver à l'abri... mais cela ne dure pas et le soleil a tôt fait de tout sécher. Nos antennes n'ont pas souffert des coups de vent, tant mieux !

Le trafic :

Nous avons trafiqué sur toutes les bandes, du 160 au 6m ; la station plus particulièrement dédiée aux bandes basses était un K3 suivi d'un amplificateur Tokyo HighPower ; bien entendu, en expédition, tout ne se passe pas comme prévu ; au moment d'attaquer le 160m, le PC de nos amis allemands a planté ; plus moyen d'avoir le clavier DL ; au bout d'une ½ heure, tout est redevenu opérationnel au prix de modifications non prévues de l'installation. L'antenne 'L', spécialement retaillée pour cette expédition a donné d'excellents résultats selon les utilisateurs. Et bien sûr, le lendemain, nous avons pu découvrir sur un blog bien connu :

**« 160cw, ça recommence, fait qq QSO et disparaît... »
« pour des vieux routiers, pas de 80 pas de 160 à cette heure... c'est quoi ce boulot ? C'est le record du ridicule qui va tomber ! »**

Puis

«40ssb déjà ! la charrue avant les bœufs... »

Et enfin

« 40cw 20 ssb, l'ti punch le premier jour ça fait des ravages... Oh ! faudrait arrêter la CB un peu ! »

Je vous en passe et des meilleures, surtout sur la fin de l'expé. C'est très agréable, vous vous en doutez, de lire ce type de commentaires écrits part un OM douillettement calé dans son fauteuil, devant sa superbe station, ses antennes magnifiques ; a-t-il déjà participé à une expédition ? S'est-il déjà confronté au terrain ? De toute façons, quelle que

soit l'expé, avec lui, les opérateurs sont tous des bricoleurs. Bref, avec de tels personnages, le site Onlineradio a de beaux jours devant lui. Quant au ti punch, c'est raté, là-bas nous avons déniché une source de boisson anisée française qui a fait le bonheur de tous, et surtout des nos amis étrangers.... ***Calomniez, calomniez, il en restera toujours quelque chose*** (tiens c'est de Beaumarchais... étonnant non ?).



Ceci dit, revenons à un niveau plus « radio amateur » ; le premier jour complet, nous cumulons près de 7300 QSOs ; ensuite, le score s'améliorera au fil des jours, 8150, 8700, 9000, pour culminer à 10800 QSOs ; bien entendu, nous sommes « plombés » par les W, et pour ceux qui pensent que nous ne prenons que les signaux au-dessus de 559 (toujours la même source de critiques), comment ne pas se « débarrasser » des stations qui arrivent 599+30db pour pouvoir copier ensuite les signaux faibles ? Une fois de plus, il faut être confronté à la réalité du terrain pour le savoir. Les stations ne se perturbent pas trop les unes les autres malgré la proximité ; nous avons même trafiqué en CW et SSB (ou RTTY) sur la même bande grâce à nos nouveaux filtres « In Band ». Il n'y a pas d'ouverture sur 50MHz ; seule la propagation trans-équatoriale nous permet de contacter l'Amérique du sud tous les soirs (323 QSOs au total).

Au milieu de notre séjour, nous avons eu un sked avec la classe de CM2 de l'école Jules Michelet de St. Maur des Fossés ; Le contact a été assez difficile, mais nous avons pu réaliser une démonstration en SSB, CW et RTTY ; les enfants étaient ravis paraît-il.

Au final, nous avons réalisé **31811 QSOs en SSB, 33002 en CW et 19681 en RTTY**. Nous avons ainsi dépassé notre but qui était 80 000 QSOs (84494 QSOs au total) et la récupération du record du monde RTTY.

La vie de l'expé :

Comme c'est souvent (toujours ?) le cas avec le KOP Team, une expédition n'est jamais triste. Malgré la nourriture peu appétissante (il s'agissait plus de se nourrir que de profiter de la table) l'ambiance est restée au beau fixe pendant 12 jours. Les villas étaient très confortables, le personnel de service de l'hôtel chaleureux.

Nous avons fait connaissance avec des vins d'Argentine et du Chili, toujours servis glacés.... et découvert un savoureux breuvage vert, le Kadushy, un peu alcoolisé, réalisé à base de citron et de cactus (toujours avec modération bien entendu).

Certains d'entre nous ont voulu en rapporter au retour (en duty free)... mais Amsterdam est l'aéroport le plus sécurisé... et le Kadushy s'est retrouvé dans les poubelles des services de sécurité !

Au bout de 12 jours, tout le monde était fatigué ; le démontage a été rapide et Frank, F4AJQ, leader de l'expé, a eu la sagesse de nous demander de tout démonter avant de passer aux réjouissances de fin de séjour. Il fallait



que tout le matériel soit prêt pour son transfert chez PJ4NX, Peter, qui se chargera de son expédition par bateau. Vous verrez sur la vidéo que les dernières heures ont été joyeuses ; bien entendu, tout n'apparaît pas sur le film.... Mais l'ambiance était magnifique quand nous avons chanté à tue tête « We are the champions... ».

Merci à vous tous qui êtes venus nous contacter ; sans vous, à quoi bon partir en expédition ?

Merci à tous nos sponsors, CDXC, UFT, REF 77, REF 94,(France), le LYNX DX Group (Espagne), le Méditerranéo DX Club (Italie), le Five Stars DX A. , le Tokyo 610 DX Group et le NDXA (Japon) , l'Association Mosellane des Radioamateurs, GES, RFHAM, Partir, Spiderbeam, Wintest

Merci à ceux qui nous ont soutenus financièrement via notre site Internet <http://www.pj4c.com/>

Bien entendu, sitôt rentrés, nous sommes déjà plongés dans la préparation de 2013. Mais, pour l'instant, chut...

Et une fois de plus, ce sera pour « **Faire de la radio sérieusement, sans se prendre au sérieux** »

A bientôt pour de nouvelles aventures, 73 de :

F4AJQ Franck, Team Leader, DJ7JC Norbert , DJ9RR Heye, DL1YFF Hans, F1NGP Yann, F1HRE Henri, F2VX Gerard,, F4DLM Jimmy, F5EOT Michel, F5NKX Jean Jacques, F5QF Francis, F5VHQ John, F6BIV Jean Luc, F6ENO Alain, F6JMT Joel, F8ATS Tony, F8BJI Jean Paul, F9IE Bernard, OZ1IKY Kenneth, I2VGW Gabriele, OE3GCU Guenther, OE3JAG Karl, ON7RN Eric ,PA0R Rein, PJ4NX Peter.

F5UFX Sébastien était notre pilote en France



